

XC60 MY24

Ficha de Produto



Áudio e Navegação

	Plus	Ultimate	Ultimate Dark	Polestar Engineered
Apple CarPlay®	●	●	●	●
Google Automotive service (Google assistant / Google Maps / Google Play Store)	●	●	●	●
Conexões: 2 USB dianteiro, 2 USB traseiro e bluetooth	●	●	●	●
Carregador para smartphone por indução (<i>Wireless</i>)	●	●	●	●
Sistema de áudio de <i>High Performance</i>	●	-	-	-
Sistema de áudio Harman Kardon: 14 alto-falantes c/ Subwoofer - 660 Watts	-	●	●	●
Sistema de alerta acústico do veículo (AVAS)	●	●	●	●

Assentos

Assento motorista com regulagem elétrica e memória	●	●	●	●
Assento passageiro com regulagem elétrica	●	●	●	●
Assento passageiro com memória	-	●	●	●
Assentos com suporte de lombar elétrico de 4 vias	-	●	●	●
Assentos com suporte de lombar elétrico de 2 vias	●	-	-	-
Extensão dos bancos	-	●	●	●
Bancos dianteiros aquecidos	-	●	●	●
Bancos dianteiros ventilados	-	●	-	-

Segurança

Airbags para motorista e passageiro	●	●	●	●
Airbags laterais de cortina	●	●	●	●
Sistema de freios ABS	●	●	●	●
Sistema Inteligente de Informação ao Motorista - IDIS	●	●	●	●
Sistema de proteção contra impactos laterais - SIPS	●	●	●	●
Sistema de proteção contra lesões na coluna cervical dianteiro - WHIPS	●	●	●	●

Instrumentação	Plus	Ultimate	Ultimate Dark	Polestar Engineered
Painel central de LCD com 9" touch screen	●	●	●	●
Painel de instrumentos digital com 12,3"	●	●	●	●
Sistemas de Trava e Proteção				
Alarme com sensor de movimento interior e inclinação	●	●	●	●
Chave com controle remoto integrado e função memória	●	●	●	●
Sistema Keyless - Abertura, fechamento e partida do veículo sem chave	●	●	●	●
Sistemas de Suporte e Tecnologia				
One Pedal Drive	●	●	●	●
Assistente de partida em aclave e declive - HSA	●	●	●	●
Assistente de descidas íngremes - HDC	●	●	●	●
Pilot Assist	●	●	●	●
Head-Up Display	–	●	●	●
Assistente de estacionamento - frontal e traseiro com câmera de ré	●	–	–	–
Assistente de estacionamento - frontal, lateral e traseiro com câmera 360°	–	●	●	●
Controle de cruzeiro adaptativo (ACC) com assistente de tráfego	●	●	●	●
Sistema de alerta de ponto cego (BLIS) com <i>Cross Traffic Alert</i>	●	●	●	●
Suporte de mitigação de colisão dianteiro	●	●	●	●
Sistema de alerta de mudança de faixa (LKA) com assistente de direção	●	●	●	●
Sensor de chuva	●	●	●	●
Volvo Cars App	●	●	●	●

Climatização	Plus	Ultimate	Ultimate Dark	Polestar Engineered
Ar-condicionado digital dual zone	●	●	●	●
Sistema de qualidade de ar multi-ativo - Clean Zone	●	-	-	-
Sistema de qualidade de ar multi-ativo - Air Purifier (PM2.5)	-	●	●	●
Sensor de umidade	●	●	●	●
Teto solar panorâmico elétrico	●	●	●	●
Interior / Exterior				
Cintos de segurança exclusivos na cor amarela/ouro	-	-	-	●
Painel de bordo revestido	-	●	-	●
Espelhos retrovisores interno e externos com escurecimento automático	●	●	●	●
Espelhos retrovisores eletricamente retráteis com desembaçador e memória	●	●	●	●
Sistemas de Iluminação				
Faróis Full LED com nivelamento automático	●	●	●	●
Faróis auto-direcionais - <i>Automatic Bending Lights</i> (ABL)	●	●	●	●
Faróis com acendimento automático	●	●	●	●
Compartmento de bagagem				
Abertura e fechamento elétrico do porta-malas com função <i>Hands-Free</i>	●	●	●	●
Kit de reparos em caso de danos nos pneus	●	●	●	●

Chassi

Chassi Polestar

Freios exclusivos da marca AKEBONO®

Barras estabilizadoras exclusivas para a suspensão dianteira e traseira

Suspensão esportiva da marca Öhlins®

Plus

Ultimate

Ultimate Dark

Polestar Engineered

-

-

-

●

-

-

-

●

-

-

-

●

-

-

-

●

Rodas

Rodas de alumínio 19" Black Diamond (Roda R18D) + pneus 235/55 R19

Rodas de alumínio 20" Black Diamond (Roda R174) + pneus 255/45 R20

Rodas de alumínio 21" Black Diamond (Roda R17D) + pneus 255/40 R21

Rodas de alumínio 22" Black Polished (Roda R16D) + pneus 265/35 R22

Sistema de monitoramento de pressão dos pneus - TPMS

●

-

-

-

-

●

-

-

-

-

●

-

-

-

-

●

●

●

●

●

19" Black Diamond



20" Black Diamond



21" Black Diamond



22" Black Polished



Cores



Crystal White



Onyx Black



Denim Blue*



Fusion Red*



Thunder Grey



Platinum Grey*



Silver Dawn



Bright Dusk*



Vapour Grey*

*Cores não disponíveis para a versão Polestar Engineered do XC60.
Fotos meramente ilustrativas. As cores aqui apresentadas são uma representação aproximada da realidade e podem sofrer variações.

Ficha Técnica

Plus | Ultimate | Ultimate Dark | Polestar Engineered

Designação do motor

T8 Plug-in Hybrid

Arquitetura do motor

4 Cilindros em linha + Motor elétrico

Sistema de tração

AWD

Potência máxima (hp / rpm)

462 / 6.000

Torque máximo (N.m / rpm)

709 / 2.200 - 5.400

Autonomia

Autonomia da bateria (km) - PBEV

55

Aceleração

0 - 100 km/h (s)

4,8

Limitador de Velocidade

Limitador de Velocidade (km/h)

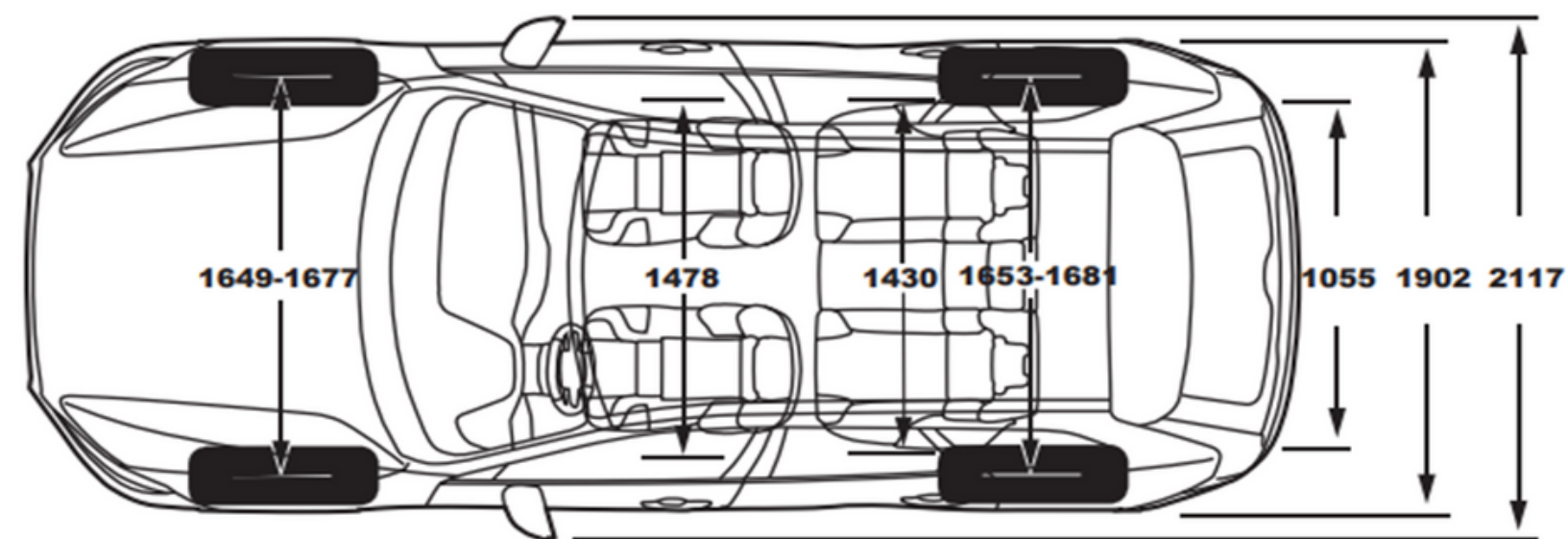
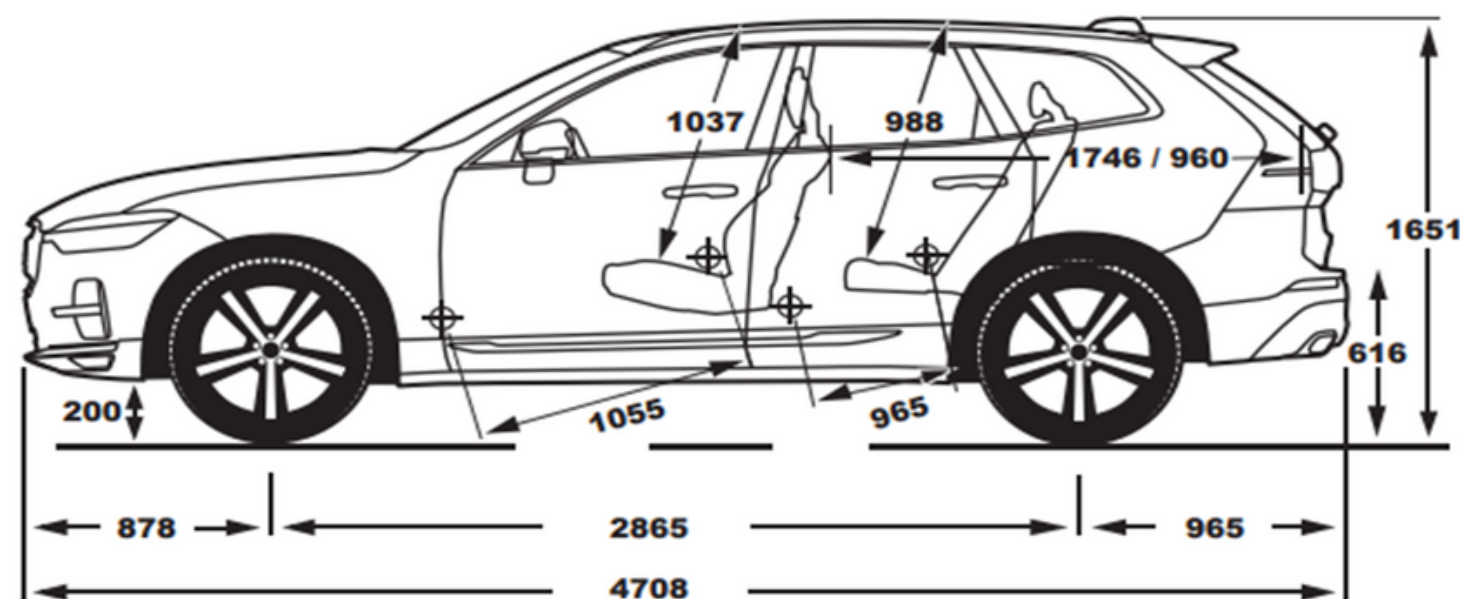
180

Capacidade e Peso

Capacidade do Porta-malas (L)

468

Dimensões Exteriores



Mudanças podem ocorrer nas especificações e opcionais de acordo com mudanças de ano/modelo do veículo ou por eventuais faltas de itens em virtude da escassez global de componentes, motivados pela pandemia de COVID-19 e demais ocorrências posteriores. A montadora se reserva ao direito de fazer estas mudanças sem nenhum aviso prévio. Cores, interiores e imagens dos veículos não são uma representação real das cores e/ou produtos reais. Recomenda-se visitar uma concessionária Volvo para a visualização do veículo carro real. Para a consulta da ficha de produto mais atualizada, visite o site <https://www.catalogosvolvocars.com.br/>
Data da publicação: 18/12/2023.

V O L V O