

XC40 MY24

Ficha de Produto



Áudio e Navegação**Plus****Ultimate**

Apple CarPlay®	●	●
Google Automotive service (Google assistant / Google Maps / Google Play Store)	●	●
Conexões: 2 USB dianteiro, 2 USB traseiro e bluetooth	●	●
Carregador para smartphone por indução (<i>Wireless</i>)	●	●
Sistema de som com tecnologia <i>Air Woofer</i>	-	●
Sistema de áudio Harman Kardon: 13 alto-falantes c/ Subwoofer - 660 Watts	-	●
Sistema de alerta acústico do veículo (AVAS)	●	●

Assentos

Assentos com revestimento em Microtech	●	●
Assento motorista com regulagem elétrica e memória	●	●
Assento passageiro com regulagem elétrica	●	●
Assentos dianteiros com suporte lombar elétrico	●	●
Assentos dianteiros com ajuste de extensão manual	●	●

Segurança

Airbags para motorista e passageiro	●	●
Airbag de joelho para motorista	●	●
Airbags laterais de cortina	●	●
Suporte de mitigação de colisão frontal e traseira	●	●
Sistema de freios ABS	●	●
Sistema de proteção contra impactos laterais - SIPS	●	●
Sistema de proteção contra lesões na coluna cervical dianteiro - WHIPS	●	●

Instrumentação

Painel central de LCD com 9" touch screen

Painel de instrumentos digital com 12,3"

Plus

●

●

Ultimate

●

●

Sistemas de Trava e Proteção

Alarme com sensor de movimento interior e inclinação

Chave com controle remoto integrado e função memória

Sistema Keyless - Abertura, fechamento e partida do veículo sem chave

●

●

●

●

●

●

Sistemas de Suporte e Tecnologia

One Pedal Drive

Assistente de partida em aclave e declive - HSA

Assistente de descidas íngremes - HDC

Assistente de estacionamento - frontal e traseiro

Assistente de estacionamento - frontal, traseiro e lateral

Câmera de estacionamento

Câmera 360°

Controle de cruzeiro adaptativo (ACC) com assistente de tráfego

Sistema de alerta de ponto cego (BLIS) com *Cross Traffic Alert*

Sistema de alerta de mudança de faixa (LKA) com assistente de direção

Sensor de chuva

Volvo Cars App

●

●

●

●

-

●

-

●

●

●

●

●

●

●

●

-

●

-

●

●

●

●

●

●

Climatização

Plus

Ultimate

Ar-condicionado digital dual zone

●

●

Sistema de qualidade de ar multi-ativo - CleanZone

●

–

Sistema de qualidade de ar multi-ativo - Air Purifier (PM 2.5)

–

●

Sensor de umidade

●

●

Teto solar panorâmico elétrico

●

●

Interior / Exterior

Espelho retrovisor interno e externo com escurecimento automático

●

●

Espelhos retrovisores retráteis

●

●

Para-sol com espelho e iluminação (LD/LE)

●

●

Compartimento de resíduos no console dianteiro

●

●

Porta-objetos no console central e nas portas dianteiras

●

●

Sistemas de Iluminação

Faróis Full LED com nivelamento automático

●

●

Faróis de neblina de LED

●

●

Faróis com acendimento automático

●

●

Faróis com tecnologia Pixel

–

●

Compartimento de bagagem

Abertura e fechamento elétrico do porta-malas com função *Hands-Free*

●

●

Kit de reparos em caso de danos nos pneus

●

●

Chassi

Chassi Touring

Plus

Ultimate

•

•

Rodas

Rodas de alumínio 19" (R190) com pneus 235/50 R19 dianteiros e 255/45 R19 traseiros

Rodas de alumínio 20" (R150) com pneus 235/45 R20 dianteiros e 255/40 R20 traseiro

Sistema de monitoramento de pressão dos pneus - TPMS

•

-

-

•

•

•

Rodas de liga leve 19"



Rodas de liga leve 20"



Série: Teto na cor preta



Cores



Cloud Blue



Crystal White



Onyx Black



Sage Green



Fjord Blue



Silver Dawn*



Bright Dusk

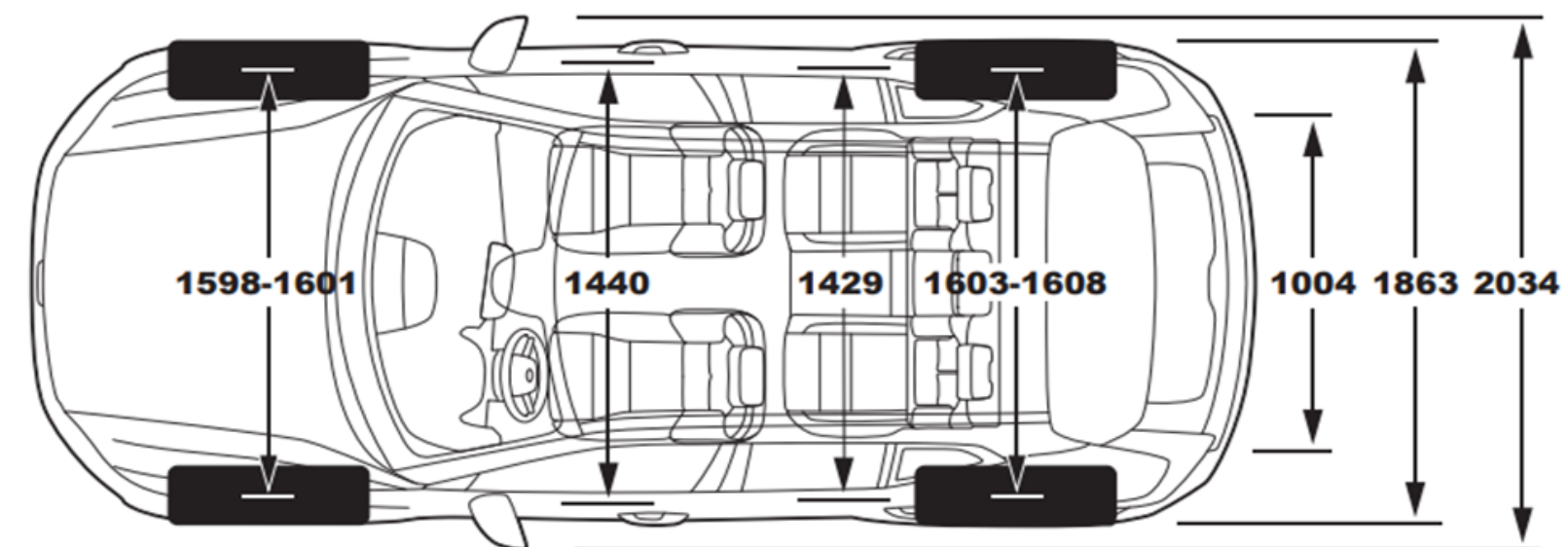
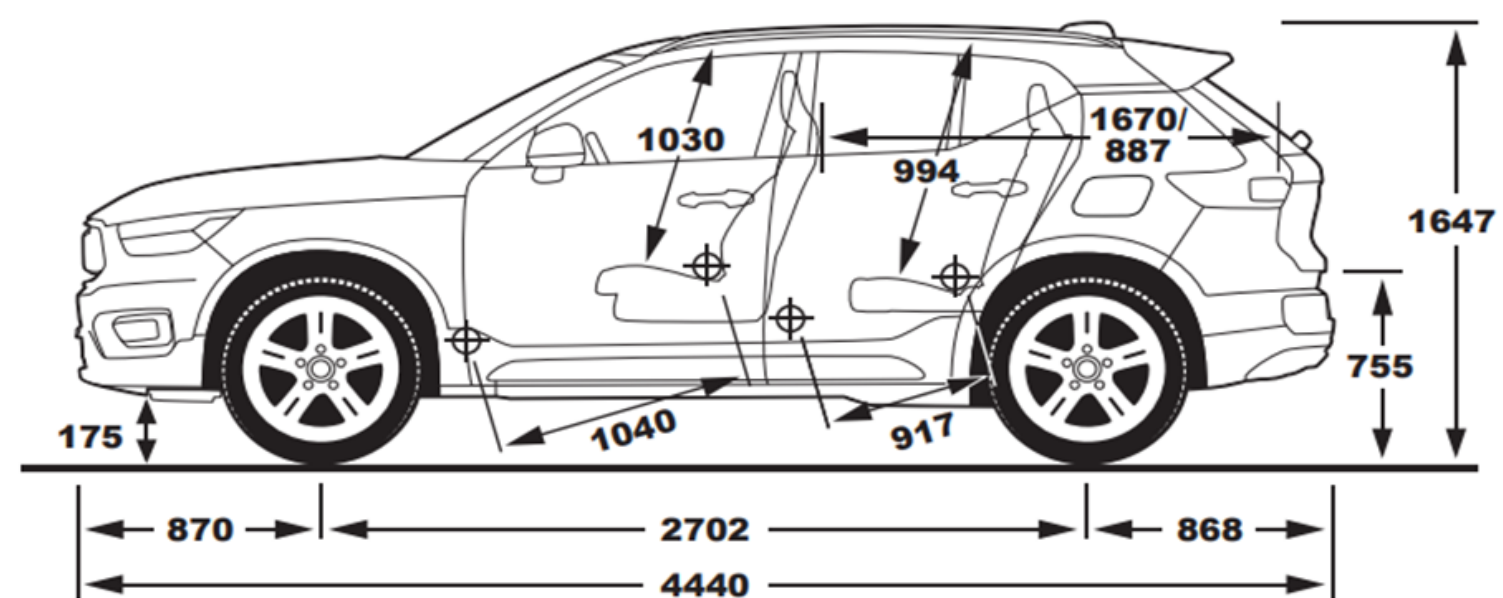


Vapour Grey

*Restrição da cor em relação ao teto preto.
Fotos meramente ilustrativas. As cores aqui apresentadas são uma representação aproximada da realidade e podem sofrer variações.

Ficha Técnica	Plus	Ultimate
Designação do motor	Single Engine	Twin Engine
Arquitetura do motor	Motor elétrico	Motor elétrico
Sistema de tração	RWD	AWD
Potência máxima (hp)	238	408
Torque máximo (N.m)	420	670
Capacidade da bateria (kWh)	69	78
Autonomia		
Autonomia da bateria (km) - PBEV	367	348
Aceleração		
0 - 100 km/h (s)	7,3	4,8
Limitador de Velocidade		
Limitador de Velocidade (km/h)	180	180
Capacidade e Peso		
Capacidade do Porta-malas (l)	452	452
Capacidade do compartimento dianteiro (l)	31	31
Peso em ordem de marcha (kg)	2.040	2.170

Dimensões Exteriores



Mudanças podem ocorrer nas especificações e opcionais de acordo com mudanças de ano/modelo do veículo ou por eventuais faltas de itens em virtude da escassez global de componentes, motivados pela pandemia de COVID-19 e demais ocorrências posteriores. A montadora se reserva ao direito de fazer estas mudanças sem nenhum aviso prévio. Cores, interiores e imagens dos veículos não são uma representação real das cores e/ou produtos reais. Recomenda-se visitar uma concessionária Volvo para a visualização do veículo carro real. Para a consulta da ficha de produto mais atualizada, visite o site <https://www.catalogosvolvocars.com.br/>
Data da publicação: 18/12/2023

V O L V O